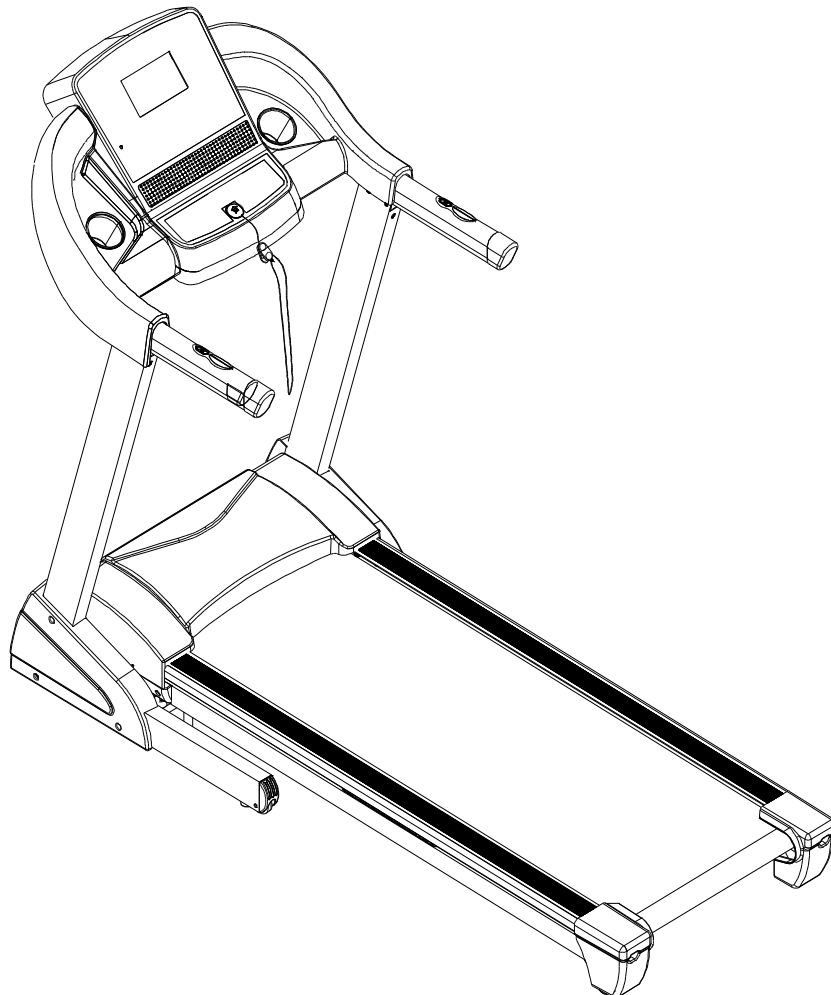




# KÄYTTÖOHJEET

## 3000 Pro Runner



# SISÄLLYS

|                  |    |
|------------------|----|
| Tärkeitä ohjeita | 3  |
| Asennus          | 4  |
| Kokoaminen       | 7  |
| Maadoitus        | 8  |
| Tietokone        | 9  |
| Aluksi           | 14 |
| Lämmittely       | 16 |
| Kunnossapito     | 17 |
| Räjätyskuva      | 19 |
| Osaluettelo      | 20 |
| Vikakoodit       | 23 |
| Huolto           | 24 |

# TÄRKEITÄ OHJEITA

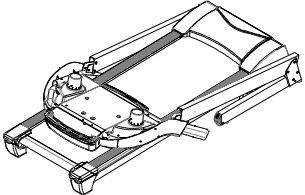
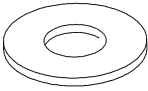
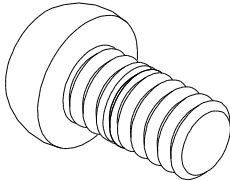

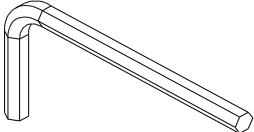
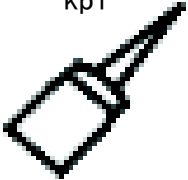
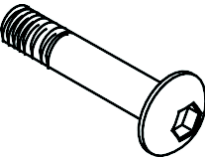
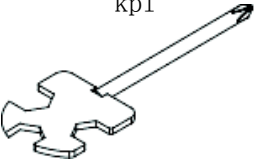
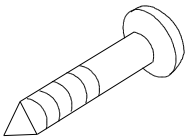
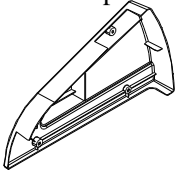
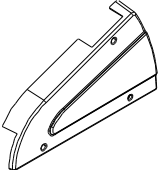

VAARA: Ennen kunto-ohjelman aloittamista keskustele siitä lääkärisi tai terveydenhoitajasi kanssa. Tämä koskee erityisesti henkilöitä, jotka ovat täyttäneet 35 vuotta tai joilla on terveysongelmia. Emme ole vastuussa mahdollisista ongelmista tai kivuista, jotka aiheutuvat ylipainosta. Älä käynnistä juoksumattoa ennen kuin olet tehnyt asennustyöt valmiiksi ja peittänyt suojatun osan moottoria.

## HUOMIO:

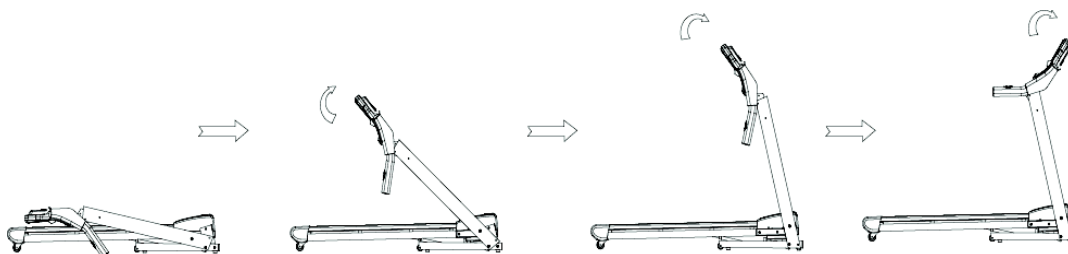
1. Kun käytät juoksumattoa, voit kiinnittää turvavyön vaatteisiin tai vyöhön.
2. Älä kytke mitään mihinkään tämän laitteen osaan. Se voi vahingoittaa laitetta.
3. Aseta juoksumatto vapaalle, tasaiselle pinnalle. Älä sijoita juoksumattoa paksulle matolle, sillä se voi haitata kunnollista ilmastointia. Älä sijoita juoksumattoa myöskään veden lähelle tai ulkotiloihin.
4. Älä käynnistä juoksumattoa, kun seisot hihnan päällä. Kun olet käynnistänyt laitteen ja säätänyt nopeuden, saattaa kulua hetki ennen kuin hihna alkaa liikkua. Seiso aina jalat rungon ulkopuolella, kunnes hihna alkaa liikkua.
5. Käytä soveliaita vaatteita, kun treenaat juoksumatolla. Älä käytä pitkiä, löysiä vaatteita, jotka voivat jäädä kiinni juoksumattoon. Käytä aina juoksukenkiä tai kumipohjaisia aerobic-kenkiä.
6. Pidä pienet lapset ja lemmikit loitolla juoksumatosta käytön aikana.
7. Älä treenaa 40 minuuttiin ruokailun jälkeen.
8. Vain aikuiset saavat käyttää juoksumattoa. Juoksumattoa käyttävillä lapsilla tulee olla vierellä aikuinen valvomassa.
9. Pidä aina kiinni kädensijoista kun aloitat juoksumatolla kävelemisen tai juoksemisen juoksumatolla, kunnes tunnet juoksumaton käytön hyvin.
10. Juoksumatto on sisätiloissa käytettäväksi tarkoitettu laite eikä sitä saa käyttää ulkona. Aseta juoksumatto puhtaalle, tasaiselle pinnalle. Huomaa, että juoksumatto on erikoisvalmisteinen. Et saa tehdä siihen muutoksia tai käyttää sitä muuhun tarkoitukseen.
11. Moottoroidun juoksumaton virtaliitäntä on erikoismuotoiltu. Jos virtajohto vahingoittuu, voit ostaa uuden maahantuojalta tai ottaa meihin suoran yhteyttä.
12. Jos juoksumaton vauhti nousee äkillisesti sähkövian vuoksi tai nopeus odottamatta lisääntyy, juoksumatto pysähtyy välittömästi, kun turva-avain irrotetaan ohjauskonsolista.
13. Älä muuta virtajohtoa tai vaihda pistoketta. Älä sijoita painavia esineitä virtajohdolle tai sijoita laitetta korkean lämpötilan lähteen lähelle. Vältä hauraan pistokkeen käyttöä, sillä se voi aiheuttaa tulipalon tai sähköiskun huonon kosketuksen vuoksi.
14. Kun juoksumatto ei ole käytössä, virtajohto tulee kytkeä irti ja turva-avain irrottaa. Huomaa, että moottoroidun juoksumaton virransyöttö on erikoisvalmisteinen. Jos se rikkoutuu, ota välittömästi yhteyttä jakelijaan.
15. Juoksumatto on tarkoitettu vain kotikäyttöön.
16. Käyttäjän enimmäispaino voi olla 130 kg.

# ASENNUS

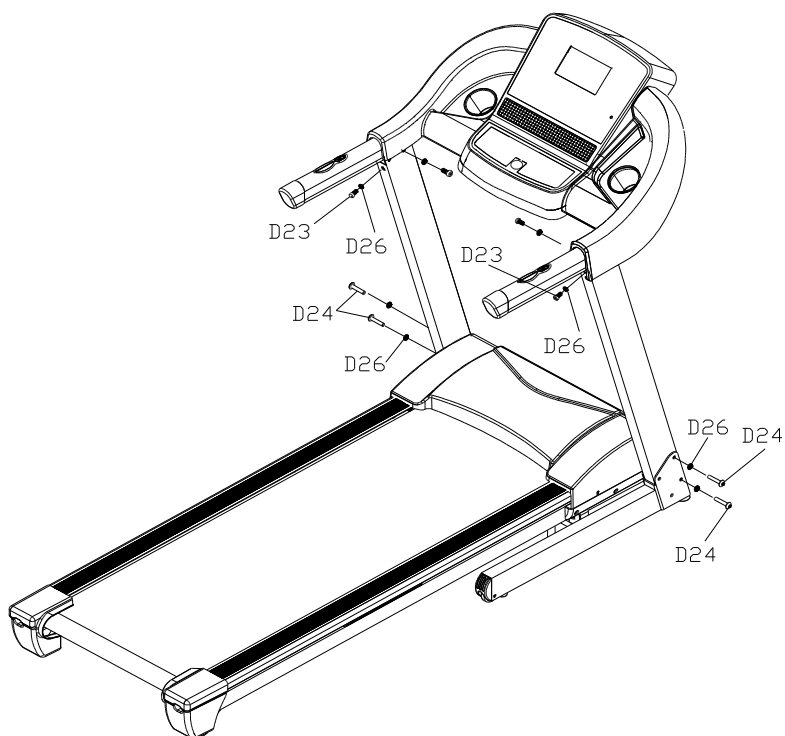
KUN AVAAT PAKKAUKSEN, LÖYDÄT SIILTÄ SEURAAVAT VARAOSAT:

|   |  |  |   |
|---|--|--|---|
| <p>1 päärunko 1 kpl</p>                            | <p>D7 aluslaatta 8 kpl</p>          | <p>D23 puolipyöreä kuusikulmainen pultti M10*15 4 kpl</p>  | <p>C15 turva-avain 1kpl</p>      |
| <p>D36 kuusiokoloavain 80*80*6 1 PC</p>            | <p>B6 Silikoniö 1jy 1 kpl</p>       | <p>D24 puolipyöreä kuusikulmainen pultti M10*55 4 kpl</p>  | <p>D 41 ruuvimeisseli 1 kpl</p>  |
| <p>D40 ruuvi <math>\phi</math> 4,2*25 6 kpl</p>  | <p>B26 vasen sivusuoja 1 kpl</p>  | <p>B27 oikea sivusuoja 1 kpl</p>                         | <p>C29 MP3-johto</p>           |

**Vaihe 1 :** Nosta seuraavan vaiheen mukaan tietokoneen kehikko ylös. Varo asettamasta johtoa puristuksiin, kun nostat kokoonpanon ylös.

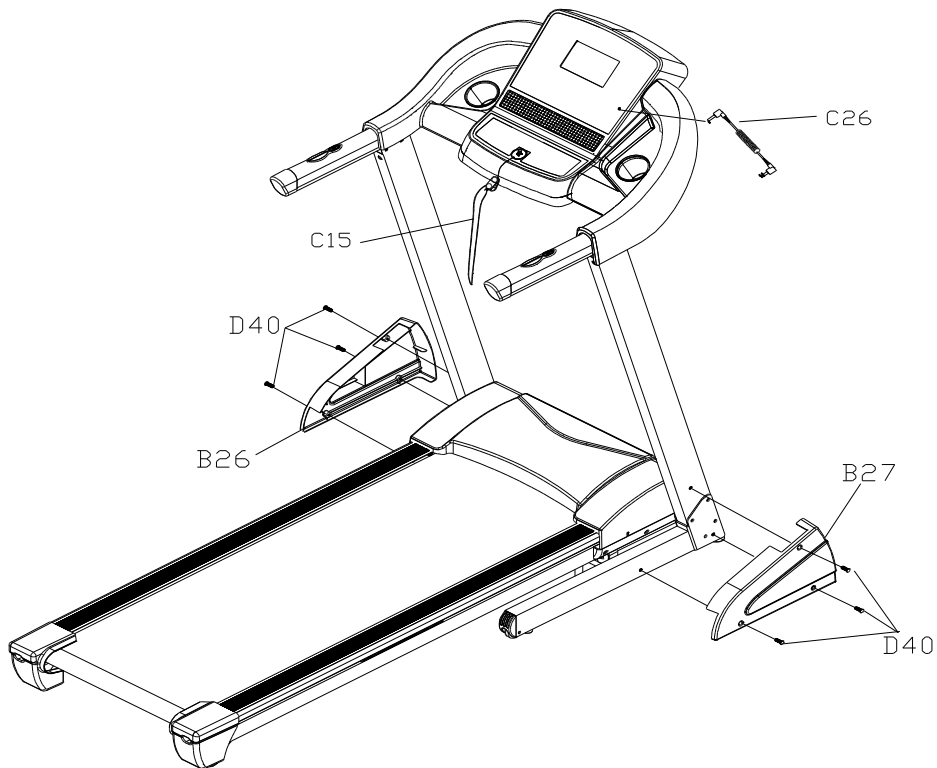


**Vaihe 2 :** Kiinnitä oikealla olevan kuvan mukaan pultit M10\*15 (D23), M10\*55 (D24) ja sisäpuolen aluslevy (D7)



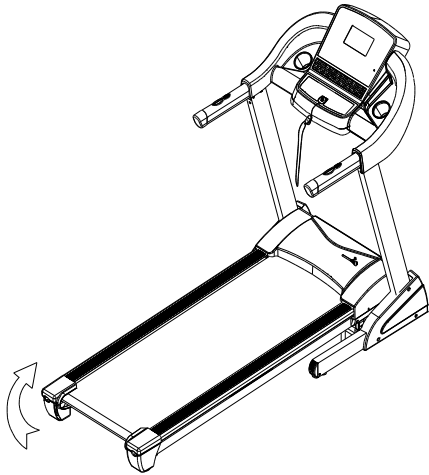
**Vaihe 3:** Kiinnitä vasen sivusuoja (B26) ja oikea sivusuoja (B27) pystyasentoon itsekierteittäväillä

ruuveilla (D40), aseta sen jälkeen turva-avain (C15) ja liitä MP3-johto (C29) tietokoneeseen

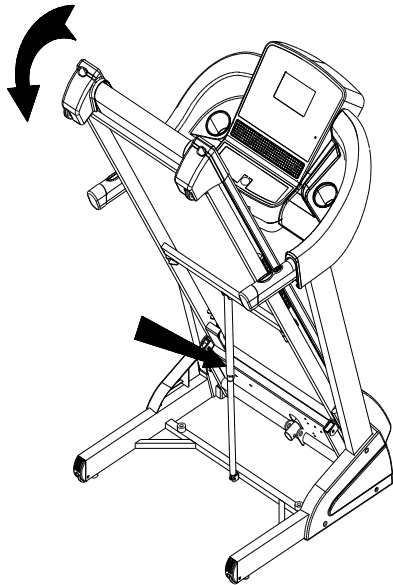


**HUOMIO:** Varmista että asennus on vaatimusten mukainen kiristämällä kaikki mutterit. Suorita seuraavat toimenpiteet, kun olet tarkistanut että kaikki on kunnossa. Ennen kuin käytät juoksumattoa, lue ohjeet huolellisesti.

# KOKOAMINEN



Nosta laite ylös ja pakota auki, kunnes kuulet naksahduksen, kun suojakotelo kiinnittyy painesyylinteriin.



Potkaise suojalevyä varoen ja vedä laitetta samanaikaisesti nuolen suuntaan. Laite menee kokoon tasaisesti.

# MAADOITUS

Tämä laite on maadoitettava. Vian tai rikkoutumisen yhteydessä maadoitus tarjoaa verkkovirralla poistumisväylän ja vähentää sähköiskun vaaraa. Laitetta ohjataan johdolla, jossa on maadoitusjohto ja maadoituskontakti. Kontakti on kytkettävä soveliaaseen pistorasiaan joka on asennettu ja maadoitettu voimassa olevien määräysten ja lakien mukaisesti.

VAARA - Jos laitteen maadoitusjohto kytketään väärin, se voi aiheuttaa sähköiskun. Keskustele valtuutetun sähköasentajan kanssa, jolle olet varma onko juoksumatto maadoitettu oikein. Älä muuta juoksumaton kanssa toimitettavaa pistoketta, jollei se sovi pistorasiaan, anna valtuutetun sähköasentajan asentaa oikeanlainen pistorasia.

Laite on tarkoitettu käytettäväksi 220 V jännitteellä ja siinä on maadoitettu pistoke. Varmista, että juoksumatto on kytketty samaan pistorasiaan kuin maadoituspistoke. Älä käytä juoksumaton kanssa verkkolaitetta.



# TIETOKONE

## 1.1. RUUTUNÄYTTÖ



## 1.2. KÄYNNISTYS

Normaali käynnistys 5 sekunnin sammutuksen jälkeen.

## 1.3 OHJELMAT

1 manuaalinen tila, 16 esivalintaohjelmaa, 1 kehon rasvankoostumusmittaus, 3 ajastustoimintoa, 3 käyttäjää

## 1.4. TURVALUKKOTOIMINTO

Näytössä näkyy "---", kun irrotat turvalukon ja juoksumatto pysähtyy ja antaa varoitusäänimerkin. Kun asetat turvalukon paikoilleen, tietokoneen näyttö tulee näkyviin 2 sekunnin kuluttua ja laskee lukemaan "0".

## 1.5. PAINIKETOIMINTO

### 1.5.1 KÄYNNISTYS/SEIS

"KÄYNNISTYS" -- Kun juoksumatto ei ole käynnissä, käynnistä se painamalla tätä painiketta. Nopeus on "0,8"

"SEIS" -- Kun juoksumatto on käynnissä, sammuta se painamalla tätä painiketta. Vakio-ohjelmasta poistutaan ja laite palaa manuaaliseen tilaan pysähtymisen jälkeen.

### 1.5.2 "OHJELMA"-PAINIKE

Kun juoksumatto ei ole käynnissä, paina tätä painiketta ja vaihtelee manuaalisen tilan ja jonkin esiasetustiloista P1-P15, U1-U3 ja kehon rasvaprosentin välillä.

### 1.5.3 "TILA"-PAINIKE

Kun juoksumatto ei ole käynnissä, valitse laskuritila painamalla tätä

painiketta: "H-1", "H-2", "H-3". "H-1" on aikalaskuritila ja "H-2" on etäisyyslaskuritila.

"H-3" on kalorilaskuritila. Saada arvoja painamalla "SPEED+/-"- tai "INCLINE+/-"-painiketta. Paina sen jälkeen "START"-painiketta käynnistääksesi juoksumaton.

#### **1.5.4 "NOPEUS-PIKAPAINIKE +/-"**

NOPEUS +/- --Säätää nopeuden juoksumaton käynnistyessä. Nousu on vaiheittain 0,1 km/kerta. Jos painat painiketta yli 2 sekunnin ajan, arvo nousee ja laskee automaattisesti.

#### **1.5.5 NOPEUDEN PIKAPAINIKE**

Paina nopeuden pikapainiketta 5km/h, 10 km/h, 15 km/h, kun haluat säätää juoksumaton nopeudetta juoksumaton ollessa käynnissä.

#### **1.5.6 "KALLISTUS+/-"-PAINIKE**

KALLISTUS +/- --Säätää kallistuskulman juoksumaton käynnistyessä. Nousu on 1 taso/kerta. Paina painiketta yli 2 sekunnin ajan, jolloin arvo nousee ja laskee automaattisesti.

#### **1.5.7 KALLISTUKSEN PIKAPAINIKE**

Paina kallistuksen pikapainikkeita 3, 6, 9 ja säädä kallistusta juoksumaton ollessa käynnissä.

### **1.6. NÄYTTÖTOIMINTO**

#### **1.6.1 NOPEUS**

Näyttää juoksunopeuden

#### **1.6.2 AIKA**

Näyttää juoksuajan tai laskuriajan.

#### **1.6.3 MATKA**

Näyttää kokonaisjuoksumatkan tai etäisyyslaskennan.

#### **1.6.4 KALORIT**

Näyttää kalorit tai kalorilaskurin.

#### **1.6.5 NOUSUKULMA**

Näyttää nousukulman

#### **1.6.6 SYKE**

Näyttää syketiedot

#### **1.6.7 NÄYTÖN TIETOALUEIDEN NÄYTTÖALUEET**

AIKA: 0:00 – 99,59 (MIN)

MATKA: 0,00 – 99,9 (KM)

KALORIT: 0,0 – 999 (C)

NOPEUS:0,8-20,0 (km/h)

SYKE: 50 – 200 (BPM)

NOUSU : 0 – 15

## 1.7 SYKETOIMINTO

Pidä juoksumaton ollessa käynnissä kättä sykkelaskurilla, niin syke näkyy noin 5 sekunnin kuluttua. Syketiedot tulevat näkyviin.

Sykearvo on 50–200 lyöntiä/minuutissa. Sykemittauksen aikana näytetään sydämenmuotoinen kuvake.

Tämä tieto on tarkoitettu vain viitteeksi eikä sitä saa käyttää lääketieteellisiin tarkoituksiin.

## 1.8 OHJELMAKAAVIO

|     |     | 1 | 2  | 3  | 4  | 5  | 6  | 7  | 8  | 9  | 10 | 11 | 12 | 13 | 14 | 15 | 16 |
|-----|-----|---|----|----|----|----|----|----|----|----|----|----|----|----|----|----|----|
| P01 | SPD | 4 | 7  | 7  | 7  | 12 | 12 | 7  | 7  | 7  | 5  | 5  | 4  | 7  | 7  | 5  | 4  |
|     | INC | 0 | 0  | 1  | 1  | 1  | 1  | 2  | 2  | 2  | 2  | 3  | 3  | 3  | 2  | 2  | 0  |
| P02 | SPD | 4 | 4  | 9  | 4  | 4  | 9  | 9  | 14 | 6  | 6  | 14 | 6  | 6  | 14 | 6  | 4  |
|     | INC | 0 | 1  | 2  | 2  | 3  | 3  | 2  | 2  | 3  | 3  | 2  | 2  | 3  | 2  | 2  | 0  |
| P03 | SPD | 4 | 6  | 11 | 11 | 6  | 6  | 10 | 10 | 12 | 12 | 14 | 6  | 6  | 10 | 6  | 4  |
|     | INC | 0 | 1  | 2  | 3  | 4  | 5  | 4  | 5  | 4  | 2  | 1  | 2  | 3  | 2  | 1  | 0  |
| P04 | SPD | 4 | 8  | 8  | 8  | 14 | 14 | 14 | 14 | 8  | 8  | 5  | 5  | 5  | 7  | 7  | 4  |
|     | INC | 0 | 1  | 2  | 3  | 4  | 5  | 6  | 7  | 6  | 6  | 5  | 4  | 3  | 2  | 1  | 0  |
| P05 | SPD | 4 | 6  | 8  | 14 | 14 | 14 | 5  | 5  | 5  | 5  | 14 | 14 | 14 | 8  | 6  | 4  |
|     | INC | 0 | 2  | 4  | 6  | 4  | 2  | 1  | 0  | 1  | 1  | 2  | 2  | 2  | 2  | 3  | 0  |
| P06 | SPD | 4 | 6  | 7  | 7  | 8  | 8  | 10 | 10 | 8  | 8  | 10 | 10 | 8  | 11 | 8  | 4  |
|     | INC | 0 | 1  | 3  | 4  | 4  | 3  | 3  | 1  | 2  | 1  | 2  | 1  | 2  | 1  | 2  | 0  |
| P07 | SPD | 4 | 9  | 9  | 11 | 11 | 6  | 6  | 14 | 14 | 6  | 6  | 10 | 10 | 6  | 6  | 4  |
|     | INC | 0 | 1  | 1  | 2  | 2  | 3  | 3  | 4  | 4  | 3  | 3  | 2  | 2  | 1  | 1  | 0  |
| P08 | SPD | 4 | 4  | 8  | 8  | 8  | 10 | 11 | 12 | 13 | 14 | 11 | 7  | 7  | 7  | 5  | 4  |
|     | INC | 0 | 1  | 2  | 4  | 2  | 1  | 2  | 4  | 2  | 1  | 2  | 4  | 2  | 1  | 2  | 0  |
| P09 | SPD | 4 | 6  | 10 | 12 | 4  | 6  | 10 | 12 | 4  | 6  | 12 | 4  | 6  | 12 | 6  | 4  |
|     | INC | 0 | 1  | 2  | 3  | 4  | 5  | 6  | 7  | 8  | 9  | 8  | 6  | 4  | 2  | 1  | 0  |
| P10 | SPD | 4 | 7  | 8  | 9  | 10 | 11 | 12 | 13 | 12 | 11 | 10 | 8  | 9  | 7  | 6  | 4  |
|     | INC | 0 | 1  | 2  | 4  | 6  | 6  | 6  | 4  | 4  | 4  | 2  | 2  | 2  | 1  | 1  | 0  |
| P11 | SPD | 4 | 7  | 8  | 9  | 11 | 11 | 8  | 11 | 8  | 11 | 8  | 12 | 8  | 12 | 9  | 4  |
|     | INC | 0 | 2  | 2  | 2  | 3  | 3  | 3  | 4  | 4  | 4  | 5  | 5  | 5  | 4  | 4  | 0  |
| P12 | SPD | 4 | 8  | 10 | 12 | 10 | 8  | 6  | 8  | 10 | 14 | 10 | 8  | 10 | 14 | 14 | 4  |
|     | INC | 0 | 1  | 1  | 3  | 3  | 5  | 5  | 7  | 7  | 5  | 5  | 3  | 3  | 1  | 1  | 0  |
| P13 | SPD | 4 | 14 | 6  | 14 | 6  | 14 | 6  | 14 | 6  | 14 | 6  | 14 | 6  | 14 | 6  | 4  |
|     | INC | 0 | 8  | 10 | 13 | 4  | 8  | 10 | 13 | 4  | 8  | 10 | 13 | 4  | 8  | 10 | 0  |
| P14 | SPD | 4 | 10 | 12 | 14 | 6  | 10 | 12 | 14 | 6  | 10 | 12 | 14 | 6  | 10 | 12 | 4  |
|     | INC | 0 | 8  | 12 | 13 | 4  | 8  | 12 | 13 | 4  | 8  | 12 | 13 | 4  | 8  | 12 | 0  |
| P15 | SPD | 4 | 14 | 12 | 10 | 14 | 14 | 12 | 10 | 14 | 14 | 12 | 10 | 14 | 14 | 12 | 4  |
|     | INC | 0 | 3  | 4  | 5  | 6  | 8  | 7  | 8  | 8  | 7  | 7  | 6  | 5  | 4  | 3  | 0  |
| P16 | SPD | 4 | 14 | 6  | 14 | 6  | 14 | 6  | 14 | 6  | 14 | 6  | 14 | 6  | 14 | 6  | 4  |
|     | INC | 0 | 4  | 5  | 6  | 2  | 4  | 5  | 6  | 2  | 4  | 5  | 6  | 2  | 4  | 5  | 0  |

## 1.9 Manuaalisen tilan käyttö

1.9.1 Paina käynnistyspainiketta. Se laskee 5 sekuntia. Sen jälkeen juoksumatto käynnistyy nopeudella 0,8 km/h.

1.9.2 Säädä "nopeus +/-"-painiketta, jolloin voit säätää nopeutta

1.9.3 Säädä "kallistus +/-"-painiketta, jolloin voit säätää kallistusta

1.9.4 Paina seis-painiketta, jolloin voit sammuttaa käynnissä olevan juoksumaton

1.9.5 Paina nopeuden pikapainiketta säätääksesi nopeasti haluamasi nopeuden

1.9.6 Paina kallistuksen pikapainiketta säätääksesi nopeasti haluamasi kallistuksen

## 1.10 3 LASKURITOIMINNON PARAMETRITIEDOT

Ajastuslaskurin aloitusasetus 30: 00 minuuttia, asetusalue 5: 00---99: 00 minuuttia, askel 1: 00.

Kalorilaskurin aloitusarvo 50 therm, asetusalue 10---990 therm, askel 10.

Matkalaskurin aloitusasetus 10 km, asetusalue 0,5---99,9 km, askel 0,1

Selausjakso on manuaalinen, aika, etäisyys, kalorit.

## 1.11 KEHOTESTIT (RASVA)

Aloita pitämällä painiketta "OHJELMA" painettuna, jolloin avautuu näyttö "RASVA". Paina "TILA"-painiketta ja anna (F1 SUKUPUOLI, F2 IKÄ, F3 PITUUS, F4 PAINO). Paina painiketta "SPEED+", "SPEED-" vahvistaaksesi. Kun asetus on tehty, näyttöruudussa näkyy F5. Tartu kiinni sykekahvoista, jolloin näytössä näkyy painoindeksisi.

Painoindeksi on tarkoitettu testaamaan pituuden ja painon suhdetta, ei kehon mittasuhteita. "Kehon rasva" soveltuu miehille ja naisille ja säätää painon muiden kehon painoindeksiarvojen mukaan. Ihanteellinen RASVA-arvo on välillä 20-25. Jos arvo on alle 19, se merkitsee alipainoa. Jos se on välillä 25 ja 29, se merkitsee ylipainoa. Indeksii yli 30 merkitsee merkittävää ylipainoa. (Tiedot ovat tarkoitettu vain viitteeksi eikä niitä saa käyttää lääketieteellisiin tarkoituksiin)

01 Sukupuoli 01 Mies 02 Nainen

02 Ikä 10-----99

03 Pituus 100----200

04 Paino 20-----150

05 RASVA% ≤19 alipaino

RASVA% = (20---25) normaali paino

RASVA% = (25---29) ylipaino

RASVA% ≥30 lihavuus

## **1.12 MUUTA**

**1.12.1** Järjestelmä siirtyy automaattisesti virransäästötilaan, jollei juoksumattoa käytetä 10 minuuttiin VALMIUS-tilassa eikä tietokoneen näytöllä ole näyttöä tai taustavaloa. Herätä järjestelmä painamalla jotain painiketta.

**1.12.2** Voit kerralla asettaa vain yhden aikalaskuri-, kalorilaskuri- ja matkalaskuritoiminnon.

Paina viimeistä kohtaa ja käynnistä. Parametriasetykset lasketaan. Muissa kohdissa näkyvät normaalit tiedot

**1.12.3** MP3-toiminto: Liitä MP3-johto tietokoneen oikeanpuoleiseen liitäntään.

# ALUKSI

## VALMISTELUT

Jos olet täyttänyt 35 vuotta tai sinulla on terveysongelmia ja tämä on ensimmäinen harjoittelukertasi, ota ensin yhteys lääkäriisi tai terveydenhoitajaasi ennen kuin käytät juoksumattoa.

Ennen treenin aloittamista, seiso laitteen vieressä ja katso miten se toimii, esimerkiksi käynnistys, pysäytys ja nopeuden säätö. Asetu sitten seisomaan juoksumaton reunan muovitasolle, ota kiinni kahvoista, aloita alhaisella nopeudella 1,6–3,2 km/h, seiso suorana, katso eteenpäin, kokeile ensin toisella jalalla murtamana kerta ja astu sitten juoksumatolle ja aloita treenaus. Kun olet tottunut laitteen toimintaan, voit säätää nopeuden 3–5 km/h ja treenata tällä nopeudella noin 10 minuuttia ennen kuin lopetat.

## HARJOITTELU

Seiso laitteen vieressä samalla kun opettelet miten juoksumatto toimii, mm. nopeus ja kallistus, kunnes tunnet laitteen toiminnan ja voit aloittaa harjoittelun. Kävele 1 km, mikä tasaisella vauhdilla kestää noin 15-25 minuuttia. Kävele sen jälkeen 1 km nopeudella 4,8 km/h noin 12 minuutissa. Jos tämä käy sinulta vaivatta muutaman kerran, säädä nopeutta ja kulmaa ja voit jatkaa 30 minuuttia. Muista, että harjoittelet terveytesi vuoksi, älä turhaudu.

## HARJOITUSMÄÄRÄ

**KESKITIE** - paras tapa säästää aikaa on harjoitella 15–20 minuuttia.

Lämmittele 2 minuuttia 4,8 km/h nopeudella ja säädä sitten nopeudeksi 5,3 – 5,8 km/h. Jatka harjoittelua näillä kahdella nopeudella. Nosta siten nopeutta 2 minuutin välein 0,3 km/h, kunnes huomaat hengityksesi kiihtyneen mutta et ole hengästynyt. Pidä tämä tahti harjoittelun aikana. Jos se tuntuu epämukavalta, laske nopeutta 0,3 km/h. Laske nopeutta viimeisten 4 minuutin aikana. Jos sinusta tuntuu, että harjoittelu on liian raskasta nopeutta lisäämällä voit sen sijaan lisätä asteittain kallistuskulmaa. Silloin harjoittelu on myös tehokkaampaa.

**LÄMMITTELY** - Tämä tapa kuluttaa hyvin lämpöä.

Lämmittele 5 minuuttia nopeudella 4–4,8 km/h. Lisää sen jälkeen nopeutta 0,3 km/h aina 2 minuutin välein. Voit jatkaa tällä nopeudella 45 minuuttia, jos se tuntuu miellyttävältä ja hyvältä. Jotta harjoittelu on raskaampaa, voit harjoitella 1 tunnin tällä nopeudella ja lisätä nopeutta 0,3 km/h mainoskatkolla ja säätää nopeutta jälleen siirtyessäsi toiseen ohjelmaan. Tänä aikana lämpöä saadaan otettua riittävästi talteen. Laske nopeutta viimeisten 4 minuutin aikana.

## HARJOITTELUVÄLI

Tavoite on harjoitella 15–60 minuuttia kerrallaan 3–5 kertaa viikossa. Järkevintä on laatia aikataulu ja pyrkiä noudattamaan sitä. Voit lisätä vaikeusastetta säätämällä nopeutta ja kallistuskulmaa. Suosittelemme, ettet lisää kallistuskulmaa harjoitusjakson alussa.

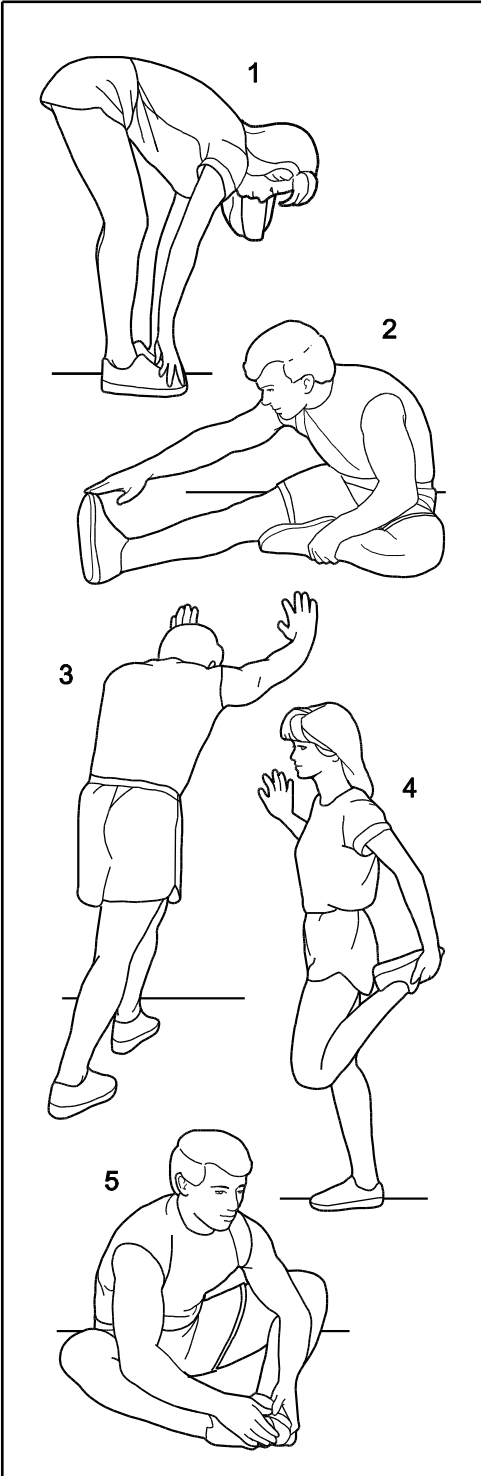
Ota yhteys lääkäriisi, ennen kuin aloitat harjoittelun. Hän pystyy antamaan sinulle ohjeita harjoitteluaikeista ja harjoittelutahdista ikäsi ja terveydentilasi huomioon ottaen. Jos tunnet harjoittelun aikana puristavaa tunnetta rinnassa tai rintakipua, epätasaista sykettä, hengästymistä, huimausta tai muuten huonoa oloa, lopeta harjoittelu välittömästi! Ota yhteys lääkäriisi, ennen kuin aloitat säännöllisen harjoittelun. Jos käytät juoksumattoja usein, voit valita normaalin kävelynopeuden tai hölkkäysnopeuden.

Jos olet aloittelija tai et ole varma miten määrität parhaan harjoitteluvauhdin, katso seuraavat suuntaa antavat ohjeet:

Nopeus 1–3,0 km huonokuntoiset henkilöt  
Nopeus 3,0–4,5 km sohva-perunat ja harvoin liikkuvat henkilöt.  
Nopeus 4,5-6,0 km reippaaseen tahtiin kävelevät henkilöt  
Nopeus 6,0-7,5 km nopeaan tahtiin kävelevät henkilöt  
Nopeus 7,5–9,0 km hölkkääjät.  
Nopeus 9,0-12,0 km normaalikuntoiset juoksijat.  
Yli 12,0 km hyväkuntoiset juoksijat.

**HUOM.** : Kävelemiseen soveltuu parhaiten nopeuden 6 km/h tai alhaisempi nopeus.

# LÄMMITTELY



Aluksi on hyvä lämmitellä. Lämmittele lihakset helpoilla venyttelyliikkeillä ja käytä lämmittelyyn aikaan vähintään 5–10 minuuttia. Lopeta sitten ja suorita seuraavat venyttelyt viisi kertaa ja anna vaikuttaa kummankin jalan kohdalla kerralla vähintään kymmenen sekuntia. Uusi harjoitukset juoksuharjoittelun jälkeen. Käytä kumpaankin jalkaan vähintään 10 sekuntia kerrallaan. Tee voimaharjoittelu uudelleen juoksutreenin jälkeen.

**1. Eteenpäin venytys:** polvet vähän taivutettuina ja keho nojaa eteenpäin, selkä ja olkapäät rentona yritä tavoittaa varpaat sormenpäilläsi. Säilytä asento 10–15 sekuntia ja pidä tauko. Toista 3 kertaa (ks. kuva 1).

**2. Kinnerjänteen venytys:** Istu tyynyn päällä, ojenna toinen jalka eteenpäin ja taivuta toinen jalka sisään vasten toista jalkaa. Yritä tarttua varpaisiin kädellä. Säilytä asento 10–15 sekuntia ja pidä tauko. Toista 3 kertaa kummankin jalan kohdalla.

**3. Jalan jänteiden venytys:** Seiso molemmat kädet seinää tai puuta vasten, toinen jalka takana. Pidä jalka suorana ja kantapää maassa ja nojaa seinää tai puuta vasten. Säilytä asento 10–15 sekuntia ja pidä tauko. Toista 3 kertaa kummankin jalan kohdalla (ks. kuva 3).

**4. Reisilihasten venytys:** Pidä tasapaino vasemmalla kädellä seinää tai levyä vasten. Venytä sitten hitaasti oikeaa kantapäätä taaksepäin, kunnes tunnet kunnollisen venytyksen reiden etuosassa. Säilytä asento 10–15 sekuntia ja pidä tauko. Toista 3 kertaa kummankin jalan kohdalla (ks. kuva 4).

**5. Räätelinlihaksen venytysharjoitus (reisilihasten sisäpuolen lihakset):** Istu kantapäät käännettynä toisiaan vasten ja polvet ulospäin. Vedä jalkoja kohti haaroja. Säilytä asento 10–15 sekuntia ja pidä tauko. Toista 3 kertaa (ks. kuva 5).



# KUNNOSSAPITO

**VAROITUS:** Varmista että kytket juoksumatosta virran pois, ennen kuin puhdistat tai huollat sen.

**PUHDISTUS:** Juoksumaton yleispuhdistus pidentää merkittävästi juoksumaton käyttöikä. Pidä juoksumatto puhtaana puhdistamalla siitä pöly ja lika säännöllisesti. Huolehdi, että puhdistat juoksuhihnan molemmilla puolilla olevan vapaan alueen sekä sivukiskot. Tällä vähennetään vierasmateriaalin kertymistä juoksuhihnan alle. Huolehdi, että käytät puhtaita kenkiä. Hihnan pinnan voi puhdistaa kostealla liinalla ja pienellä määrällä pesuainetta. Varo, ettei moottoroituun juoksumaton runkoon tai juoksuhihnan alle pääse nestettä.

**VAROITUS:** Kytke aina virtajohto irti pistorasiasta, ennen kuin irrotat moottorisuojuksen. Irrota moottorisuojus vähintään kerran vuodessa ja imuroi sen alusta. Juoksuhihna ja alusta ovat voideltu järjestelmä, joka ei vaadi erityistä kunnossapitoa. Hihnan/alustan kitka voi vaikuttaa merkittävästi juoksuhihnan käyttöikä. Siksi ne on voideltava säännöllisesti. Suosittelemme tarkistamaan alustan säännöllisesti.

Alustalle suositellaan seuraavaa voiteluaikataulua:

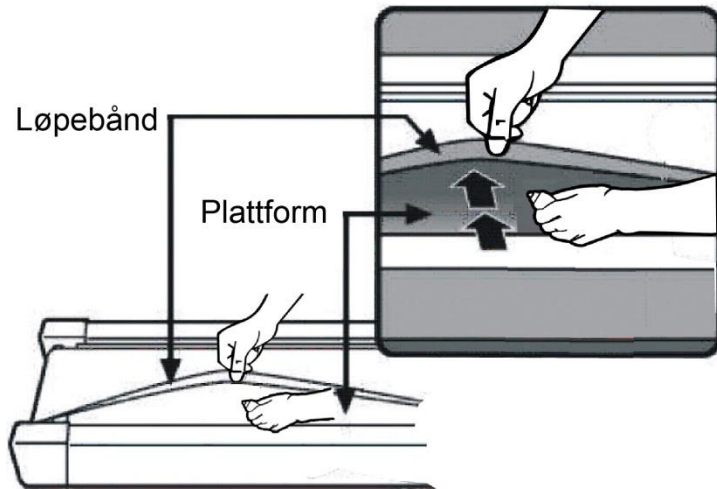
Kevyt käyttö (alle 3 tuntia/viikko) 60 päivän välein

Keskitason käyttö (3–5 tuntia/viikko) 45 päivän välein

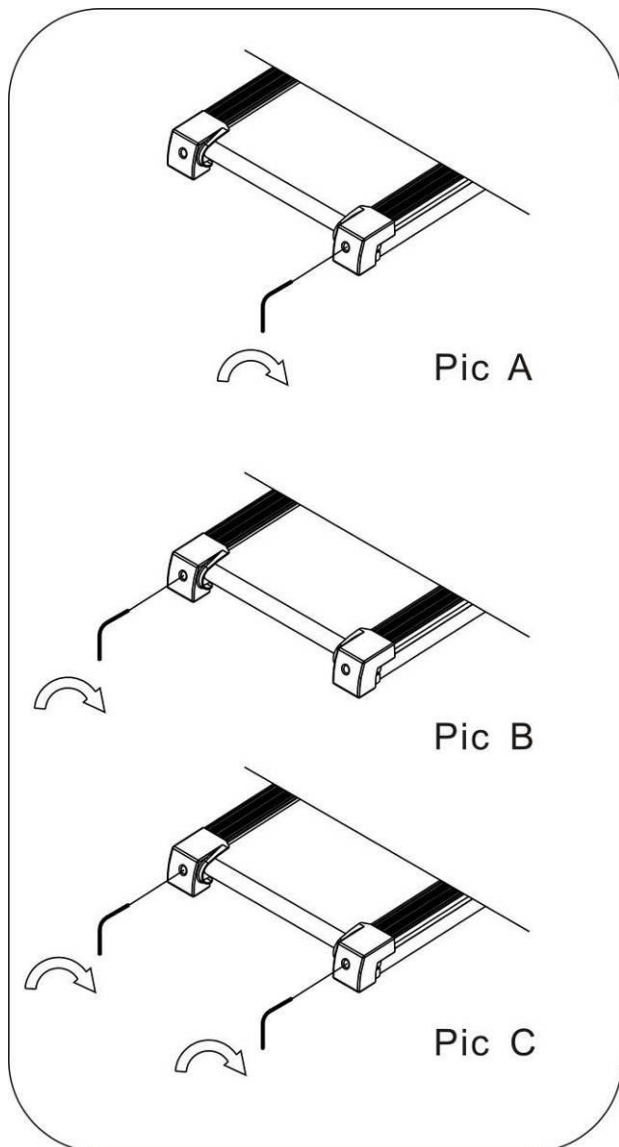
Ahkera käyttö (yli 5 tuntia/viikko) 30 päivän välein

Suosittellemme hankkimaan voiteluöljyn jälleenmyyjältä tai ottamaan meihin suoraan yhteyttä.

Muita huoltotoimenpiteitä varten kutsu valtuutettu huolto paikalle.



Aseta juoksumatto tasaiselle alustalle. Käynnistä juoksumatto nopeudella noin 6–8 km/h ja tarkkaile miten juoksuhihna toimii.



Jos hihna vetää oikealle, irrota turva-avain ja kytke virta pois virtakytkimestä. Käännä oikeanpuoleista säätöpulttia 1/4 kierros myötäpäivään. Kytke sen jälkeen virtakytkin päälle ja aseta turva-avain paikoilleen ja seuraa miten juoksuhihna liikkuu nyt. Toista edelliset vaiheet kunnes juoksuhihna on keskellä kehikkoa. **Katso kuva A**

Jos juoksuhihna kiertää vasemmalle, irrota turva-avain ja kytke virta pois virtakytkimestä. Käännä sitten vasenta säätöpulttia 1/4 kierrosta vastapäivään. Kytke sen jälkeen virtakytkin päälle ja aseta turva-avain paikoilleen ja seuraa miten juoksuhihna liikkuu nyt. Toista edelliset vaiheet kunnes juoksuhihna kulkee keskellä. **Katso kuva B**

Juoksuhihna löystyy vähitellen käytön aikana. Irrota turva-avain ja kytke virta pois virtakytkimestä. Käännä kahta säätöpulttia 1/4 kierrosta vastapäivään ja liitä turva-avain ja kytke virta päälle käynnistääksesi juoksumaton. Seiso sen jälkeen hihnan päällä ja tarkista, että se on kiristetty oikein. Toista edelliset vaiheet kunnes hihna on oikein kiristetty. **Katso kuva C**



# OSALUETTELO

## A Hitsatut osat

| Nro | Kuvaus                          | Tiedot | Kpl |
|-----|---------------------------------|--------|-----|
| A1  | Päärunko                        |        | 1   |
| A2  | Alarunko                        |        | 1   |
| A3  | Vasemmanpuoleinen pystykannatin |        | 1   |
| A4  | Oikeanpuoleinen pystykannatin   |        | 1   |
| A5  | Tietokoneen kannatin            |        | 1   |
| A6  | Nojauskannatin                  |        | 1   |
| A7  | Induktorikannatin               |        | 1   |
| A8  | Juoksuhihnan tukiputki          |        | 1   |

## B Muoviosat

| nro | kuvaus                     | tiedot | kpl |
|-----|----------------------------|--------|-----|
| B1L | Vasen tietokoneen kannatin |        | 1   |
| B1R | Oikea tietokoneen kannatin |        | 1   |
| B2  | Tietokoneen pohjapaneeli   |        | 1   |
| B3  | Tietokonekonsoli           |        | 1   |
| B4  | Ilmatyyny                  |        | 2   |
| B5  | Kirjateline                |        | 1   |
| B6  | Silikoniöljy               |        | 1   |
| B7  | Kädensijan vaahtomuovi     |        | 2   |
| B8  | Sisätulppa                 |        | 2   |
| B9  | Päällyste                  |        | 1   |
| B10 | Päätytulppa                |        | 2   |
| B11 | Pehmuste                   |        | 2   |
| B12 | Pehmuste                   |        | 4   |
| B13 | Kuljetuspyörä              |        | 2   |
| B14 | Moottorin sivusuoja        |        | 2   |
| B15 | Vasen takasuoja            |        | 1   |
| B16 | Oikea takasuoja            |        | 1   |
| B17 | Moottorisuoja              |        | 1   |
| B18 | Reunapehmuste              |        | 2   |
| B19 | Kuljetuspyörä              |        | 2   |
| B20 | Päätytulppa                |        | 2   |
| B21 | Kuljetuspyörän tulppa      |        | 2   |
| B22 | Nelikulmainen sisätulppa   |        | 4   |
| B23 | Pyöreä suojatulppa         |        | 2   |
| B24 | Salpa                      |        | 1   |
| B25 | Sivukisko                  |        | 1   |
| B26 | Vasen sivusuoja            |        | 1   |
| B27 | Oikea sivusuoja            |        | 1   |
| B28 | Juomapullon kannatin       |        | 2   |

## C Sähköosat

|     |                             |                 |   |   |
|-----|-----------------------------|-----------------|---|---|
| C1  | Vaihtovirtamoottori         |                 | 1 |   |
| C3  | Vaihtosuuntaaja             |                 | 1 |   |
| C4  | Etutela                     |                 | 1 |   |
| C5  | Takatela                    |                 | 1 |   |
| C6  | Moottorihihna               | 210-J7          |   | 1 |
| C7  | Juoksuhihna                 |                 | 1 |   |
| C8  | Juoksualusta                |                 | 1 |   |
| C9  | Kallistusmoottori           |                 | 1 |   |
| C10 |                             | Induktori       |   |   |
| C11 |                             | Suodatin        |   |   |
| C12 | Kädensijan kallistuspainike |                 | 2 |   |
| C13 | Kädensijan nopeuspainike    |                 | 2 |   |
| C14 | Yläohjausyksikkö            |                 | 1 |   |
| C15 | Turva-avain                 |                 | 1 |   |
| C17 | Turva-avaimen anturi        |                 | 1 |   |
| C18 | Sylinteri                   |                 | 1 |   |
| C19 | Virtajohto                  |                 | 1 |   |
| C20 | Ylikuormitussuoja           |                 | 1 |   |
| C21 | Virtakytkin                 |                 | 1 |   |
| C22 | Yksinkertainen johto        |                 | 3 |   |
| C23 | Yksinkertainen johto        |                 | 1 |   |
| C24 | Tietokoneen alakaapeli      | Pituus 1 800 mm |   | 1 |
| C25 | Tietokoneen yläkaapeli      | Pituus 800 mm   |   | 1 |
| C26 | Lähtö                       |                 | 1 |   |
| C27 | Maadoitusjohto              |                 | 1 |   |
| C28 | Magneettirengas             |                 | 3 |   |
| C29 | MP3-johto                   |                 | 1 |   |

## D Laitteisto

|     |                                  |          |        |    |    |
|-----|----------------------------------|----------|--------|----|----|
| D1  | Kupukantainen ristipääruuvi      |          | M5*20  |    | 4  |
| D2  | Holkki                           |          |        |    | 2  |
| D3  | Aluslaatta                       | M8       |        | 15 |    |
| D4  | Lukkomutteri                     | M8       |        | 8  |    |
| D5  | Ristipääruuvi, puolipyöreä kanta |          | M6*10  |    | 2  |
| D6  | Puolipyöreä kuusiopultti         |          | M10*45 |    | 3  |
| D7  | Aluslaatta                       |          | M10    |    | 17 |
| D8  | Lukkomutteri                     |          | M10    |    | 5  |
| D9  | Pultti                           |          | M6*40  |    | 2  |
| D10 | Pultti                           |          | M6*65  |    | 2  |
| D11 | Pultti                           |          | M6*25  |    | 2  |
| D12 | Itsekierteittävä pultti          | ST4.2*16 |        | 21 |    |
| D13 | Pyöreä kuusiokoloruuvi           | M8*55    |        | 1  |    |
| D14 | Puolipyöreä kuusiokoloruuvi      | M8*60    |        | 2  |    |
| D15 | Puolipyöreä kuusiokoloruuvi      | M8*20    |        | 4  |    |
| D16 | Jousilevy                        |          | M8     |    | 6  |
| D17 | Itsekierteittävä pultti          | ST2.9*16 |        | 4  |    |
| D19 | Puolipyöreä kuusiokoloruuvi      | M8*80    |        | 1  |    |
| D21 | Pultti                           |          | M5*10  |    | 5  |
| D23 | Puolipyöreä kuusiopultti         |          | M10*15 |    | 4  |
| D24 | Puolipyöreä kuusiopultti         |          | M10*55 |    | 4  |
| D25 | Puolipyöreä kuusiopultti         |          | M10*60 |    | 4  |
| D27 | Puolipyöreä kuusiopultti         |          | M10*20 |    | 2  |
| D28 | Puolipyöreä kuusiopultti         |          | M8*50  |    | 2  |

|     |                          |            |          |   |
|-----|--------------------------|------------|----------|---|
| D29 | Itsekierteittävä pultti  | ST4.2*40   | 4        |   |
| D30 | Itsekierteittävä pultti  | ST4.2*50   | 4        |   |
| D31 | Itsekierteittävä pultti  | ST4.2*19   | 2        |   |
| D32 | pultti                   |            | M5*15    | 3 |
| D33 | Puolipyöreä kuusiopultti |            | M8*40    | 2 |
| D34 | Puolipyöreä kuusiopultti |            | M8*30    | 1 |
| D35 | Pultti                   |            | ST4.2*19 | 6 |
| D36 | Kuusiokoloavain          |            | 80*80*6  | 1 |
| D37 | Ruuvi                    |            | ST4.2*30 | 2 |
| D38 | Ruuvi                    |            | M6*55    | 2 |
| D39 | Pultti                   |            | ST3*10   | 8 |
| D40 | Ruuvi                    |            | ST4.2*25 | 6 |
| D41 | Ruuvitaltta              | 13、 15、 17 |          | 1 |
| D42 | Pultti                   |            |          | 6 |
| D43 | Aluslaatta               |            |          | 6 |

# VIKAKOODIT

## Vikakoodi

E01

## Vikakoodin kuvaus

Epätavallinen tiedonsiirto:  
vaihtosuuntaajan ja tietokoneen  
välisessä tiedonsiirrossa on ongelmia  
käynnistyksen jälkeen

## Toimenpide

1. Tarkista, että tietokone on kytketty oikein vaihtosuuntaajaan ja ettei johdossa ole vikoja
2. Tarkista vaihtosuuntaaja ja vaihda, jos se on vahingoittunut
3. Tarkista tietokone ja vaihda, jos se on vahingoittunut

E02

Ylikuumenemissuoja

1. Sammuta virta, odota 20 sekuntia ja kytke virta takaisin. Jos vikakoodi E02 näkyy edelleen, siirry seuraavaan vaiheeseen.
2. Tarkista, ettei fläktissä tai sen rivoissa ole likaa tai osia ole rikkoutunut. Jos vikakoodi E02 näkyy edelleen, siirry seuraavaan vaiheeseen
3. Vaihda suunnanvaihtaja.

E03

Suunnanvaihtajan jännite on alhainen

1. Sammuta virta, odota 20 sekuntia ja kytke virta takaisin. Jos vikakoodi E03 näkyy edelleen, siirry seuraavaan vaiheeseen.
2. Tarkista onko jännite alle standardin. Siirry seuraavaan vaiheeseen, jos vikakoodi E03 näkyy edelleen
3. Vaihda suunnanvaihtaja.

E05

Suunnanvaihtajassa ylikuormitusvika.

1. Sammuta juoksumaton virta, odota 20 sekuntia ja kytke virta takaisin. Jos vikakoodi E05 näkyy edelleen, siirry seuraavaan vaiheeseen.
2. Tarkista onko rullatela rikkoutunut tai tarvitseeko juoksualusta tai juoksuhihna voitelua, ja siirry sitten seuraavaan vaiheeseen, jos juoksumatto näyttää edelleen vikakoodia E05
3. Vaihda suunnanvaihtaja.

E07

Ylikuormitussuoja

1. Sammuta virta, odota 20 sekuntia ja kytke virta takaisin. Jos vikakoodi E07 näkyy edelleen, siirry seuraavaan vaiheeseen.
2. Tarkista onko rullatela rikkoutunut tai tarvitseeko juoksualusta tai juoksuhihna voitelua, ja siirry sitten seuraavaan vaiheeseen, jos juoksumatto näyttää edelleen vikakoodia E07
3. Vaihda suunnanvaihtaja.

|   |  |   |
|---|--|---|
| E08                                       | Suunnanvaihtajan järjestelmävikä             | <ol style="list-style-type: none"> <li>1. Sammuta virta, odota 20 sekuntia ja kytke virta takaisin. Jos vikakoodi E07 näkyy edelleen, siirry seuraavaan vaiheeseen.</li> <li>2. Tarkista onko rullatela rikkoutunut tai tarvitseeko juoksualusta tai juoksuhihna voitelua, ja siirry sitten seuraavaan vaiheeseen, jos juoksumatto näyttää edelleen vikakoodia E08</li> <li>3. Vaihda suunnanvaihtaja.</li> </ol> |
| —   | Tietokone ei tunnista turva-avaimen anturia. | <ol style="list-style-type: none"> <li>1. Tarkista onko turva-avaimen katkaisija rikki ja ja että se on liitetty oikein ja että magneetti on kunnossa.</li> <li>2. Tarkista, että turva-avain on kunnossa ja asetettu oikein paikoilleen</li> <li>3. Vaihda turva-avain</li> </ol>  |
| E09                                       | Kallistusvirhe                               | <ol style="list-style-type: none"> <li>1. Tarkista, että kallistusanturin liitin on kytketty. Siirry seuraavaan vaiheeseen, jos vikakoodi E09 näkyy edelleen</li> <li>2. Vaihda suunnanvaihtaja, jos vikakoodi E09 näkyy edelleen.</li> <li>3. Vaihda kallistusmoottori.</li> </ol>   |
| Tietokoneen näyttöruudussa ei näy mitään. | /  | <ol style="list-style-type: none"> <li>1. Tarkista, että virtajohto on kytketty oikein, katkaisija on kytketty päälle ja ettei sulake ole palanut</li> <li>2. Tarkista, että tietokoneen johdotukset ovat kytketty oikein.</li> <li>3. Suunnanvaihtaja tai tietokone on viallinen.</li> </ol>   |



## Tärkeää tietoa palvelusta

Jos sinulle ilmaantuu jotain ongelmia, ota yhteyttä Mylna palveluun. Siellä on asiantuntijoita, jotka voivat auttaa tuotetta, kokoonpanoa tai tuotevirhettä sekä varaosatilauksia koskeviin kysymyksiin.

Haluamme, että olet ensin meihin yhteydessä ennenkuin olet yhteydessä myymälään, niin voimme auttaa sinua parhaalla mahdollisella tavalla.

Voit myös käydä kotivuillamme [www.xerfit.fi](http://www.xerfit.fi) . Sieltä löytyy paljon tietoa tuotteistamme ja käyttöohjeita suomeksi ja englanniksi. Kotisivuiltamme löydät yhteydenottolomakkeen, jonka täyttämällä saamme kaiken mahdollisen tiedon ja voimme auttaa sinua mahdollisimman tehokkaasti.